

## MCS ライト

LP-400 series

LPH-400 series

Dustproof, IP67, PSE, RoHS



(LP-488)

上質な灯りを求めている皆様へ

長寿命・低消費電力を実現した工作機械向け LED 照明

**mcs**  
MICRO CONTROL SYSTEMS

MICRO CONTROL SYSTEMS LTD.

## 目次

MCS 工作機械用照明技術の特徴	3
LP-400 シリーズの概要	4
選択のためのガイドマップ	5
LP-488、LPH-488 (LONG・LEDレンズタイプ)	6
LP-489、LPH-489 (MINI・LEDレンズタイプ)	7
LP-485、LPH-485 (拡散タイプ LED・LONGタイプ)	8
LP-486、LPH-486 (拡散タイプ LED・MINIタイプ)	9
LP、LPH-485、488サイズ (外観図)	10
LP、LPH-488(ロング・背面コネクタタイプ) サイズ (外観図)	10
LP、LPH-486、489 サイズ (外観図)	11
LP-488、LP-485、LP-489、LP-486 の実装様式	12
オプション MCSライト用マウントブラケット	13
本社アクセスマップ	14

## MCS 工作機械用照明技術の特徴

MCS(マイクロコントロールシステムズ)(株)では、お客様の工作機械用照明器具のニーズを実現するため MCS 照明器具技術を開発し、商品化しました。

MCS は、その中で MCS オリジナルの LED レンズを新たに開発し、LP、LPW、LPHシリーズの照明器具に使用されています。本 LED レンズ及びそれを用いた装置、筐体、照明方法について、以下の特許を取得し、出願しています。

### 特許第5641544号

「配光分散制御型LED照明デバイス、装置及び照明方法」

### 特許第5641547号

「配光分散制御型LED照明装置及び該装置を用いた照明方法」

### 特許第5879612号

「押圧により蓋体が固定される照明装置用筐体及び蓋体固定方法」

### 特開 2017-021934

「作業関連曲面の照明に適した照明方法及び照明システム」

### <LED レンズの特徴>

MCS の LED レンズの構造を図1に示します。LED レンズは、LED 素子からの光線の配光角を制御する「配光角制御レンズ」と、そこから出て来る光線の均一性、照射形状を制御する「微小レンズ(マイクロレンズ)」から構成されています。

「配光角制御レンズ」は、光線の収束性を制御し、照明装置の使用環境に合わせて、広角、狭角の光線を得ることが出来ます。これにより、広く照明することや、遠くに照明することが出来ます。

「マイクロレンズ」は、光を分散させて光線の色ムラを抑制し、均一な光線にします。

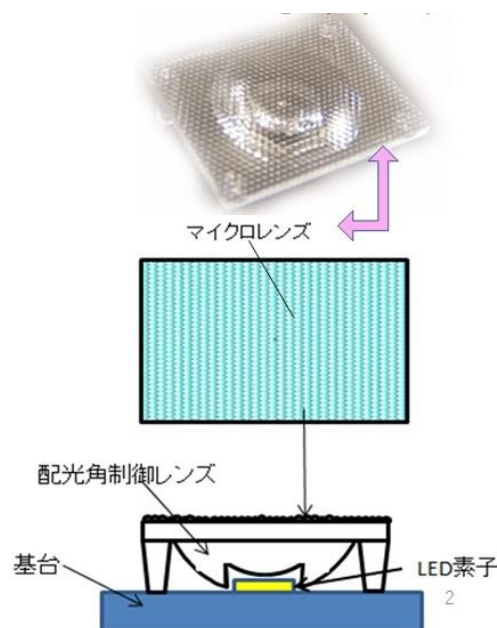


図1. MCS の LED レンズ構造

## <MCS オリジナル LED レンズを用いた照明装置の特徴>

### 【高照度・低消費電力】

MCS オリジナル LED レンズ使用により高照度の照明をご提供します。その結果、消費電力も低く抑えることができます。

### 【長距離・高範囲照明】

MCS LED レンズは、配光角制御レンズ、微小レンズを最適化することにより、長距離、広範囲の照明が可能となります。これにより、工作機械用の照明から、駐車場、トンネルの照明まで適用出来ます。

### 【防塵、防水、防油】

工作機械環境の防塵、防水、防油性を確保します(IP67、IP69K 準拠)。

## LP-400 シリーズ全体概要

LP-400 シリーズには、LP シリーズ、LPW シリーズ、LPH シリーズの 3 系統をラインアップしています。

■LP シリーズ、LPW シリーズは防塵・防水・防油機能を施された工作機械用 LED 照明器です。

LP シリーズは従来からの標準仕様です。

■LPH シリーズは、LP シリーズのレンズ設計、基板関係を継承し、防塵・防水・防油機能に加え、さらに水溶性クーラントに対して化学的に強化した耐水溶性クーラント LED 照明器です。水溶性クーラント等の詳細については、弊社「Info」にお問合せ下さい。

■LP、LPH シリーズの他に、LPW シリーズをご提供しています。LPW、LPWL はレンズの LED 光源が研磨対象物に映り込むことによって発生する複数の輝線を抑制した照明器です。LP シリーズより、さらに高照度化、広角化したタイプです。

■サイズは、LONG サイズと MINI タイプを備えています。

LONG サイズ : L310×W58×H17 (mm)

MINI サイズ : L130×W58×H17 (mm)

■LP、LPW、LPH のそれぞれのシリーズに、光学系としてレンズタイプ及び拡散タイプが用意されています。レンズタイプは高照度用で、拡散は蛍光灯に近い光が得られます。

## LP-400シリーズの選択のためのガイドマップ

LP-400シリーズにはお客様の使用ニーズに対していろいろなタイプのライトをご用意しています。

図1に、LED照明器のセレクションガイドを示します。サイズはLONGタイプとMINIタイプを備えています。それぞれの製品の照度の位置づけを示します。

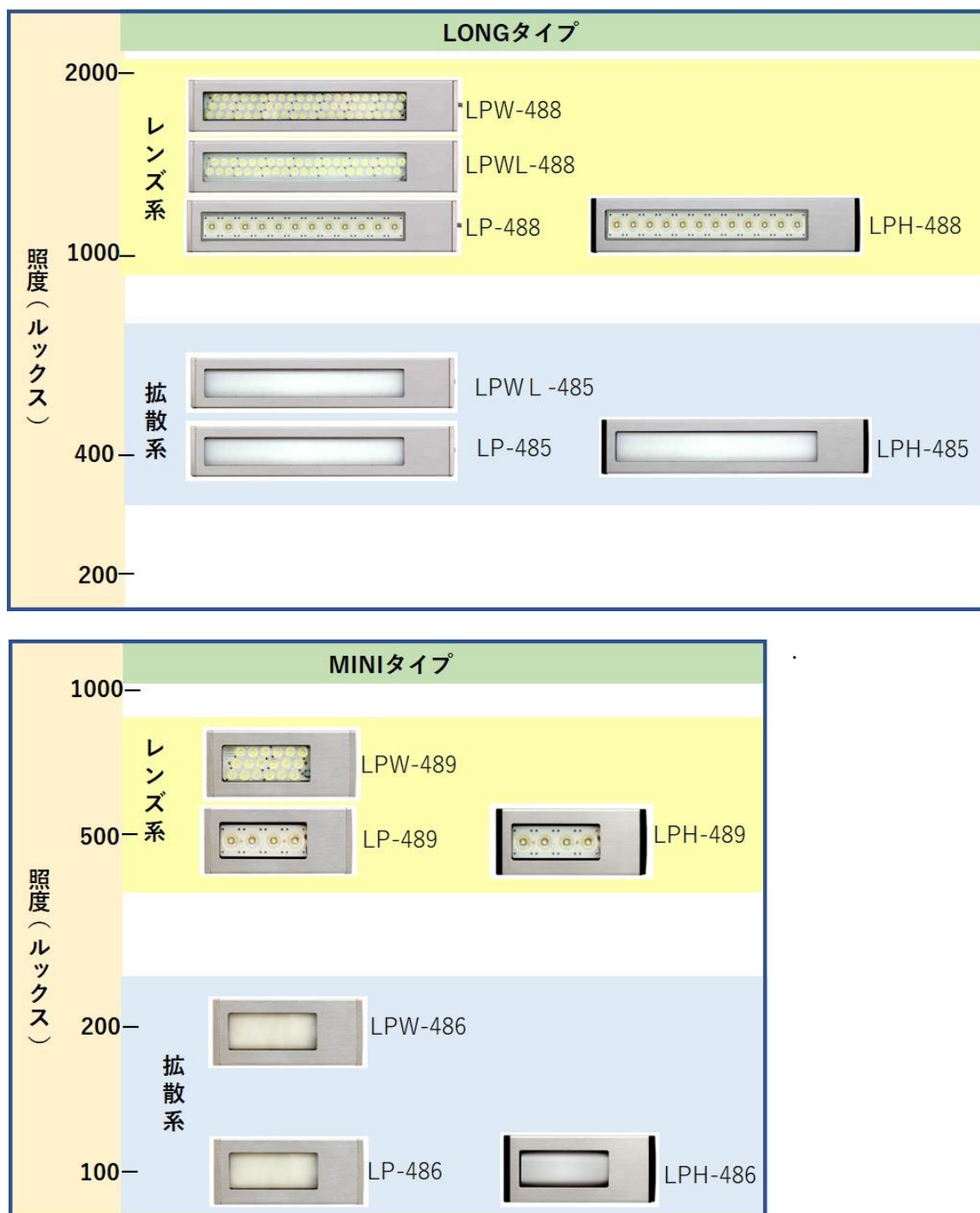






図1. LP、LPH及びLPWシリーズのセレクションガイド。

以下に、図1の中のLP、LPHシリーズの製品仕様を示します。



### LP-488、LPH-488 (LONG・LEDレンズタイプ)

分類	LONG・レンズタイプ	LONG・レンズタイプ
型式	LP-488	LPH-488
外観		
特徴	<ul style="list-style-type: none"> <li>・配光角度の異なる3種類のレンズの中から、照度強度、光の広がりを選択出来ます。</li> </ul>	<ul style="list-style-type: none"> <li>・水溶性クーラントに対して、筐体の耐薬品性にたいして強化しました。</li> <li>・光学設計、回路系は、LP-488と同等。</li> </ul>
中心照度 (1m直下)	狭配光：1700 lx 中配光：1200 lx 広配光：850 lx	狭配光：1700 lx 中配光：1200 lx 広配光：850 lx
電力	9 W	9 W
定格電圧	24 V	24 V
外形	L310 x W58 x H17	L310 x W58 x H17
重量	約800 g	約800 g

### LP-489、LPH-489 (MINI・LEDレンズタイプ)

分類	MINI・レンズタイプ	MINI・レンズタイプ
型式	LP-489	LPH-489
外観		
特徴	<ul style="list-style-type: none"> <li>・レンズタイプの小型版。</li> <li>・小型機に最適。</li> </ul>	<ul style="list-style-type: none"> <li>・水溶性クーラントに対して、筐体の耐薬品性にたいして強化しました。</li> <li>・光学設計、回路系は、LP-489 と同等。</li> </ul>
中心照度 (1m 直下)	500 lx	500 lx
電力	7 W	7 W
定格電圧	24 V	24 V
外形	L130 x W58 x H17	L130 x W58 x H17
重量	約 500 g	約 500 g

LP-485、LPH-485（拡散タイプ LED・LONGタイプ）

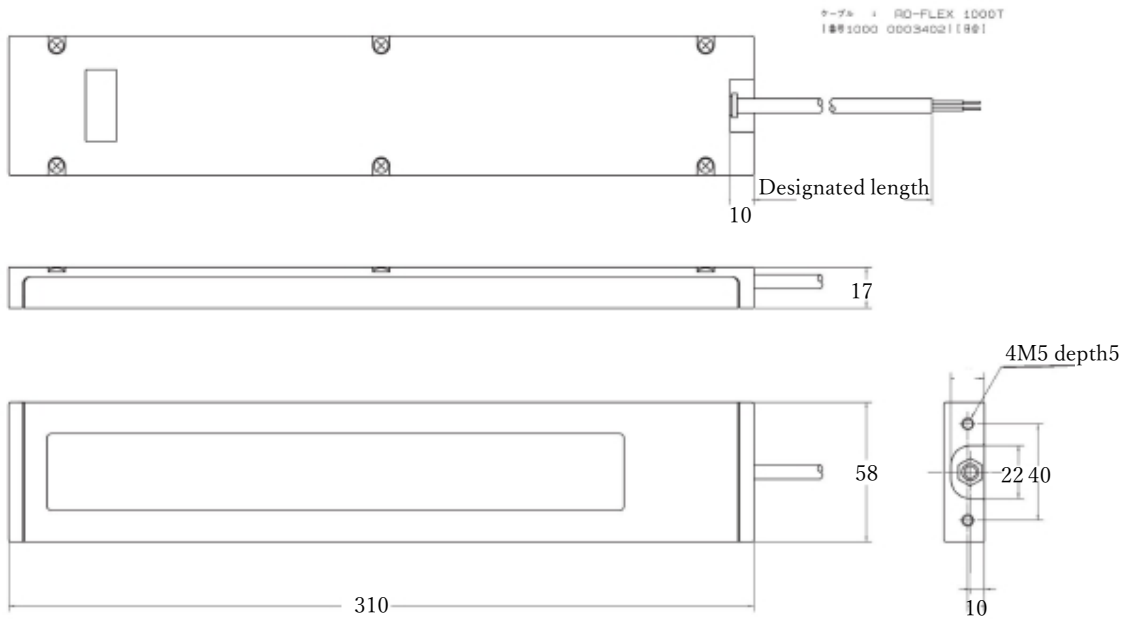
分類	拡散・LONGタイプ	拡散・LONGタイプ
型式	LP-485	LPH-485
外観		
特徴	<ul style="list-style-type: none"> <li>・ 拡散シートの採用によりLED特有のギラツキを抑制。マイルドな光を実現。</li> <li>・ 近距離の照明に最適。</li> </ul>	<ul style="list-style-type: none"> <li>・ 水溶性クーラントに対して、筐体の耐薬品性にたいして強化しました。</li> <li>・ 光学設計、回路系は、LP-485と同等。</li> </ul>
中心照度 (1m直下)	400 lx	400 lx
電力	11 W	11 W
定格電圧	24 V	24 V
外形	L310 x W58 x H17	L310 x W58 x H17
重量	約 800 g	約 800 g



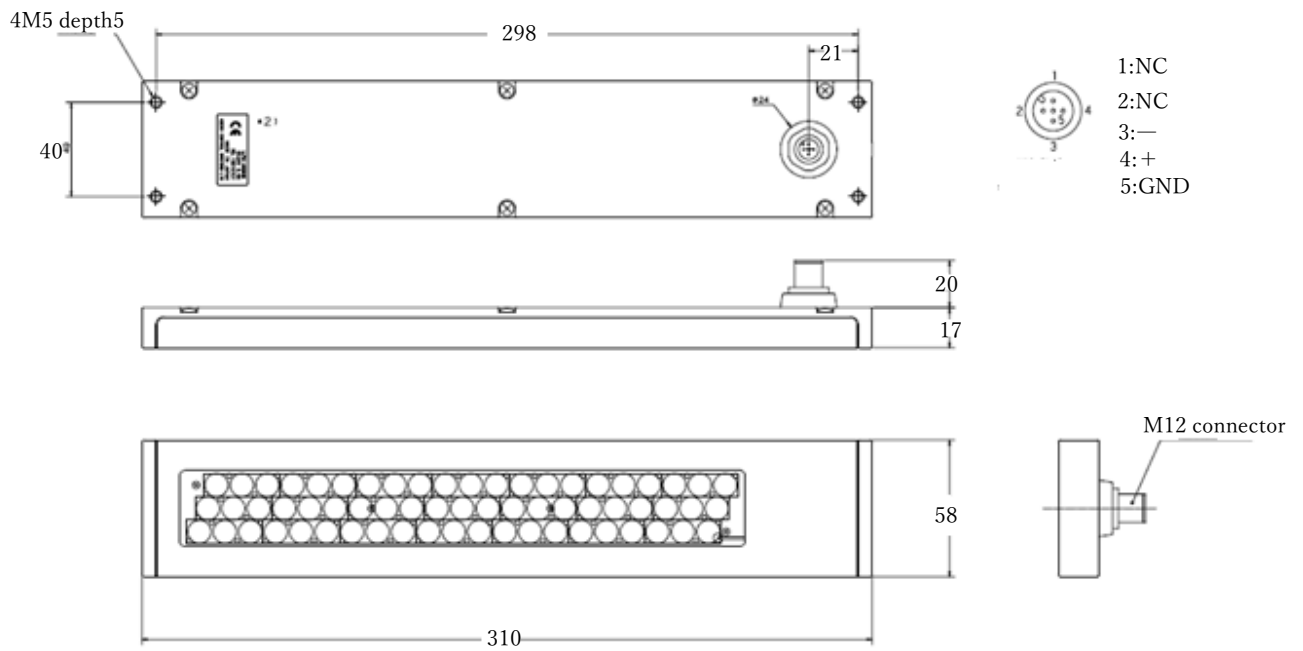
LP-486、LPH-486（拡散タイプ LED・MINIタイプ）

分類	拡散・MINIタイプ	拡散・MINIタイプ
型式	LP-486	LPH-486
外観		
特徴	<ul style="list-style-type: none"> <li>・拡散シートの採用によりLED特有のチラツキを抑制。マイルドな光を実現。</li> <li>・近距離の照明に最適。</li> </ul>	<ul style="list-style-type: none"> <li>・水溶性クーラントに対して、筐体の耐薬品性にたいして強化しました。</li> <li>・光学設計、回路系は、LP-486と同等。</li> </ul>
中心照度 (1m直下)	200 lx	200 lx
電力	7 W	7 W
定格電圧	24 V	24 V
外形	L130 x W58 x H17	L130 x W58 x H17
重量	約 500 g	約 500 g

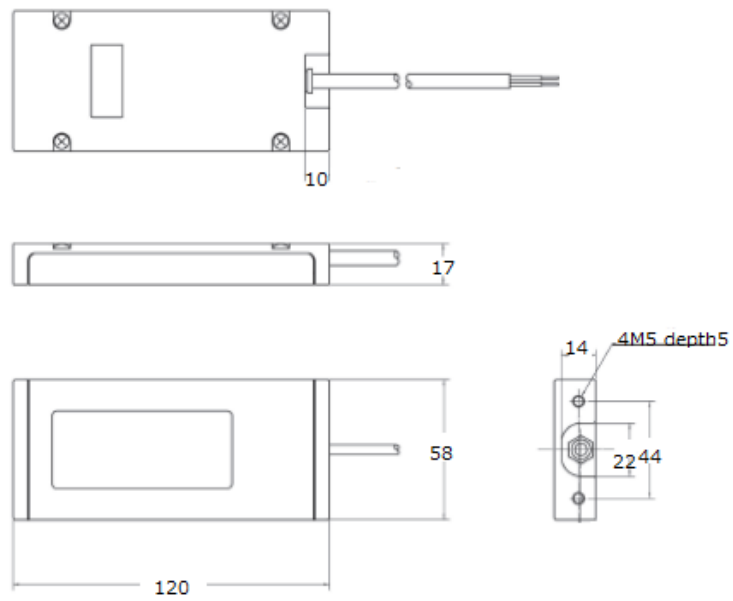
LP、LPH-485、488サイズ（外観図）



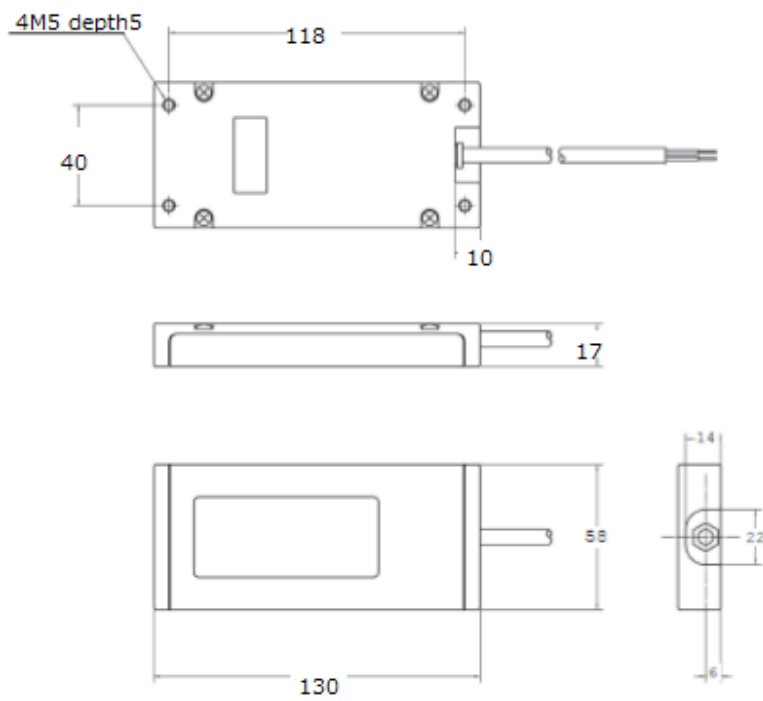
LP、LPH-488(ロング・背面コネクタータイプ) サイズ（外観図）



ミニタイプ (横マウント)



ミニタイプ (背面マウント)



LP-488、LP-485、LP-489、LP-486 の実装様式

<p>横マウントタイプ</p>	 <p>1)ブラケットマウント可能(P13 参照) 2)メタルフレキシブルケーブル 指定可能です。</p>
<p>2) メタルフレキシブルケーブル</p>	 <p>長さ(m)等指定出来ます。</p>
<p>背面マウントタイプ</p>	 <p>3)M12 コネクタータイプ指定可能です。</p>
<p>3) M12 コネクタータイプ (ロングタイプのみ適用可能)</p>	 <p>LP-488CN</p>
<p>フレキスタンドタイプ (ミニタイプのみ適用可能)</p>	 <p>LP-489F</p>

## オプション MCS ライト用マウントブラケット

LP、LPH シリーズ用のオプション取り付け金具です。材質：ステンレス

### タイプ A 水平取付け用

型式 MC-5491A



### タイプ B 45度固定取付け用

型式 MC-5491B



### タイプ C 0~45度可変取付け用

型式 MC-5491C



## 本社アクセスマップ



お問い合わせ等ありましたら、ご遠慮なく、以下の電話番号、もしくはメールアドレスにご連絡お願い致します。

E-mail: [info@micro-control.co.jp](mailto:info@micro-control.co.jp)

TEL. 0267-81-1311 FAX. 0267-81-1312



当社は、ISO9001（品質マネジメントシステム）および、ISO14001（環境マネジメントシステム）の認証を取得し、品質管理・環境保全に積極的に取り組んでおります。



マイクロコントロールシステムズ株式会社

本社 〒384-0414 長野県佐久市下越 143

143 Shimogoe, Saku City, Nagano Prefecture, 384-0414, Japan