

MCS ライト  
防水型 LED 照明器具  
LP-700 シリーズ

IP67 準拠

PSE 準拠

RoHS



LP-700 シリーズ

屋外、屋内の広範囲の明るい照明を求めているみなさまへ  
必要なところに必要な照度を提供する防水型LED照明



マイクロコントロールシステムズ株式会社

## 目次

蛍光灯照明、従来のLED照明に物足りなさを感じていませんか？	3
より遠くに、より広く、より明るくすることを求めて	3
より遠い、より広い、明るい照明分布の実現	4
新LWレンズ照明（クリアカバー仕様）と従来照明の比較	5
LWレンズによる3次元配光照度設計	5
従来外灯と新外灯の比較	6
LWレンズによる照明で光害対策	7
LWレンズをトンネル照明に適用	8
<b>LP-750 20W型 一般灯 配光・拡散型 IP67 準拠 RoHS</b>	<b>9</b>
LP-751 20W型 一般灯 配光・拡散型 IP67 準拠 RoHS バッテリー内蔵	9
防水型LED照明器具 LP-750の使用仕様及び特性	10
防水型保安用LED照明器具 LP-751の使用仕様及び特性	11
LP-750 外観図及び寸法	12
LP-751 外観図及び寸法	12
LP-760 30W型 一般灯 配光・拡散型 IP67 準拠 RoHS	13
LP-761 30W型 保安灯 配光・拡散型 IP67 準拠 RoHS バッテリー内蔵	13
防水型LED照明器具 LP-760の使用仕様及び特性	14
防浸形保安用LED照明器具 LP-761の使用仕様及び特性	15
LP-760 外観図及び寸法	16
LP-761 外観図及び寸法	16
LP-780 20W型 一般灯 配光型 IP67 準拠 RoHS	17
LP-781 20W型 保安灯 配光型 IP67 準拠 RoHS	17
LP-77系、LP-78系及びLP-79系の光束及び寸法	18
防水型LED照明器具 LP-770, 780, 790の使用仕様	19
LP-710 20W型 一般灯 拡散型 IP67 準拠 RoHS	20
LP-711 20W型 保安灯 拡散型 IP67 準拠 RoHS	20
防水型LED照明器具 LP-710、720の使用仕様	21

## <蛍光灯照明、従来のLED照明に物足りなさを感じていませんか？>

代表的な照明は蛍光灯であり、室内灯、外灯、一般道路灯や地下道などの照明に長く使われています。最近、急速にエコ、環境保全の観点から、LED素子を用いたLED照明に転換されています。

LED素子は点光源であり、強い光を発するので、眩しさ（グレア）を軽減するために、従来乳白色のカバーを用い、蛍光灯と同じような拡散した光（拡散光）による照明を行っています。しかし、拡散光を用いた照明は、照明装置直下やその周辺の照度は高いが、10mを超す長距離、広範囲の照明には能力が不足します。

そこで、MCS（マイクロコントロールシステムズ株式会社）では当社が工作機械照明（LP48シリーズ）で用いている独自レンズ技術を発展させた新たなレンズ、照明装置、照明方法を開発しました※。このレンズは長距離、広範囲の照明が可能となるため、LW（Long Wide）レンズと命名しています。このLWレンズ技術と照明設計技術を基に、「必要なところに必要な照度」を提供します。  
※特許登録済

## <より遠くに、より広く、より明るくすることを求めて>

MCSでは、上記のお客様のニーズを実現するため新しい照明を実現しました。

- ・オリジナルなLW（Long Wide）レンズ※使用により長距離・広範囲照明を実現します！
- ・必要なところに必要な照度を提供します！ ※これにより光害対策が可能となります。
- ・雨天の屋外環境、水が掛る屋内環境、高湿度環境に対して防水・防浸性を確保します（IP67）！
- ・照明カバーにプラスチックを使用しているので、食品加工照明に適します！  
※蛍光灯が破損した場合、ガラス片となりますがプラスチックなので安全です。
- ・設置場所の障害にならないように “薄型化” を追及しています！

【高照度・低消費電力】 20W、40Wの蛍光灯の交換に最適で、高照度照明をご提供します。配光特性、拡散特性はお客様のご要求に合わせて設計します。

【長寿命】 60,000時間以上の寿命 ※「蛍光灯の寿命の4倍以上です。」

【保安機能】 停電時でも安全に避難出来る保安灯機能も用意されています。

【配光照明】 MCS独自レンズにより、使用目的に合わせて照射光の配光特性をお客様のご要望に合わせて設計出来ます。

【拡散照明】 蛍光灯と同じような拡散照明をご希望のお客様に対して、レンズを使わない器具も用意しています。

## <より遠い、より広い、明るい照明分布の実現>

LW レンズを用いれば、より遠く、より広く、より明るく照明出来ます。当社で同じ LED 素子を用いてレンズは無い場合の外灯用照明器と新外灯用照明器の照度分布(光学シミュレーション) の比較を図1に示しました。

従来のレンズ無しに較べて、LW レンズを用いることによって、LED から出る光束を LW レンズにより、より遠く、より広く飛ばしていることがわかります。配光特性は設置条件を考慮して設計出来ます。

従来外灯照度分布 (レンズ無)

新外灯照度分布 (LW レンズ)

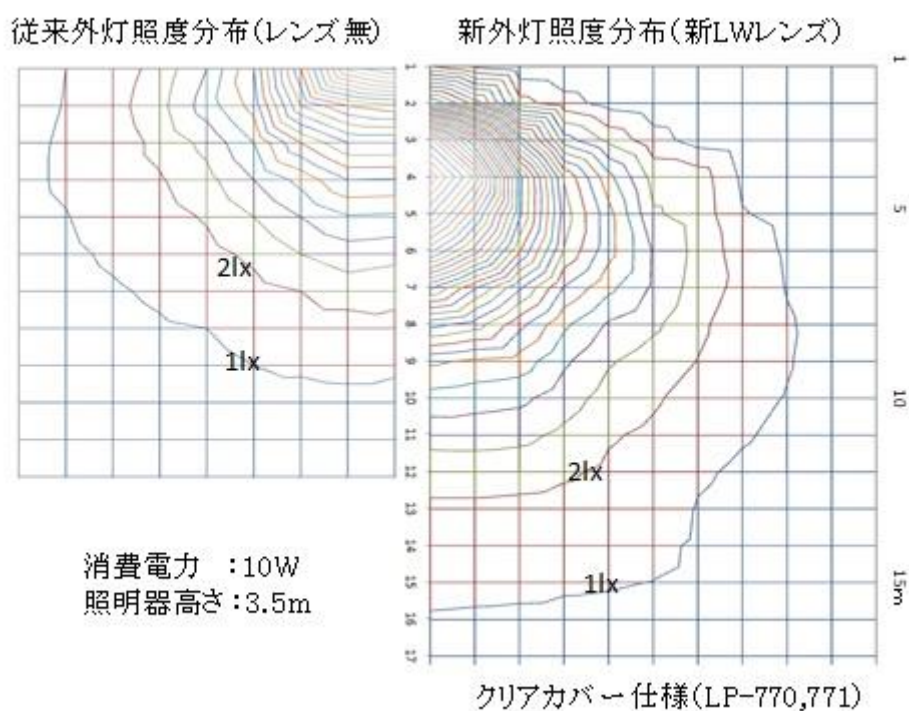


図1. LW レンズ照明と従来照明の照度分布の比較

<新 LW レンズ照明（クリアカバー仕様）と従来照明の比較>

	新 LW レンズ $S_{LW}$	従来照明 $S_0$	面積比 $S_{LW}/S_0$
1 ルックス 以上の照度面積	$94m^2$	$51m^2$	1.8
2 ルックス 以上の照度面積	$56m^2$	$28m^2$	2

- 1ルックス以上の照度面積は、新 LW レンズによれば  $94m^2$  となり、レンズ無に較べて 1.8 倍の広さの照明が可能です。
- 2ルックス以上の照度面積は、新 LW レンズによれば  $56m^2$  となり、レンズ無に較べて 2 倍の広さの照明が可能です。
- 新 LW レンズを用いることにより、LED 光源からの光を配光特性により遠方まで照射出来ます。

<LW レンズによる 3 次元配光照度設計>

LW(Long Wide)レンズ技術を用いれば、「必要なところに必要な照度」が実現出来ます。LW レンズのレンズパラメーターを変えることにより、照射形状を制御出来ます。図 2 は、LW レンズを示し、レンズ光軸を 3 次元で変えることにより、お客様のご希望に合わせて、照明設計が可能です。

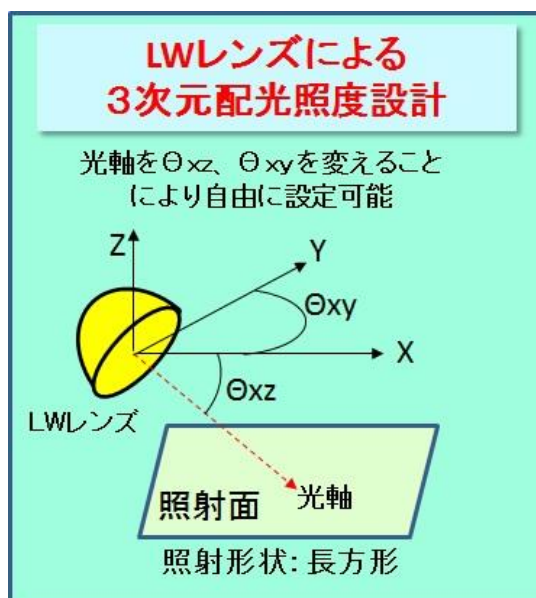


図 2. LW レンズの 3 次元配光設計

### 〈従来外灯と新外灯の比較〉

図3 (a) は従来の外灯照明の例を示します。一般的に、照明形状は図のように円形の形状であり、照明器直下近傍で照度が大きく、外灯と外灯の間の領域で暗い領域が出て来ます。

図3 (b) は、LW レンズを外灯の照明として適用した例を示します。道路の通行面と同じように、レンズのパラメータを調整して、照射形状を長方形としたものです。これにより道路幅に合わせて照射させます。無駄なく照明出来るため、低消費電力でも明るい照明が可能となります。

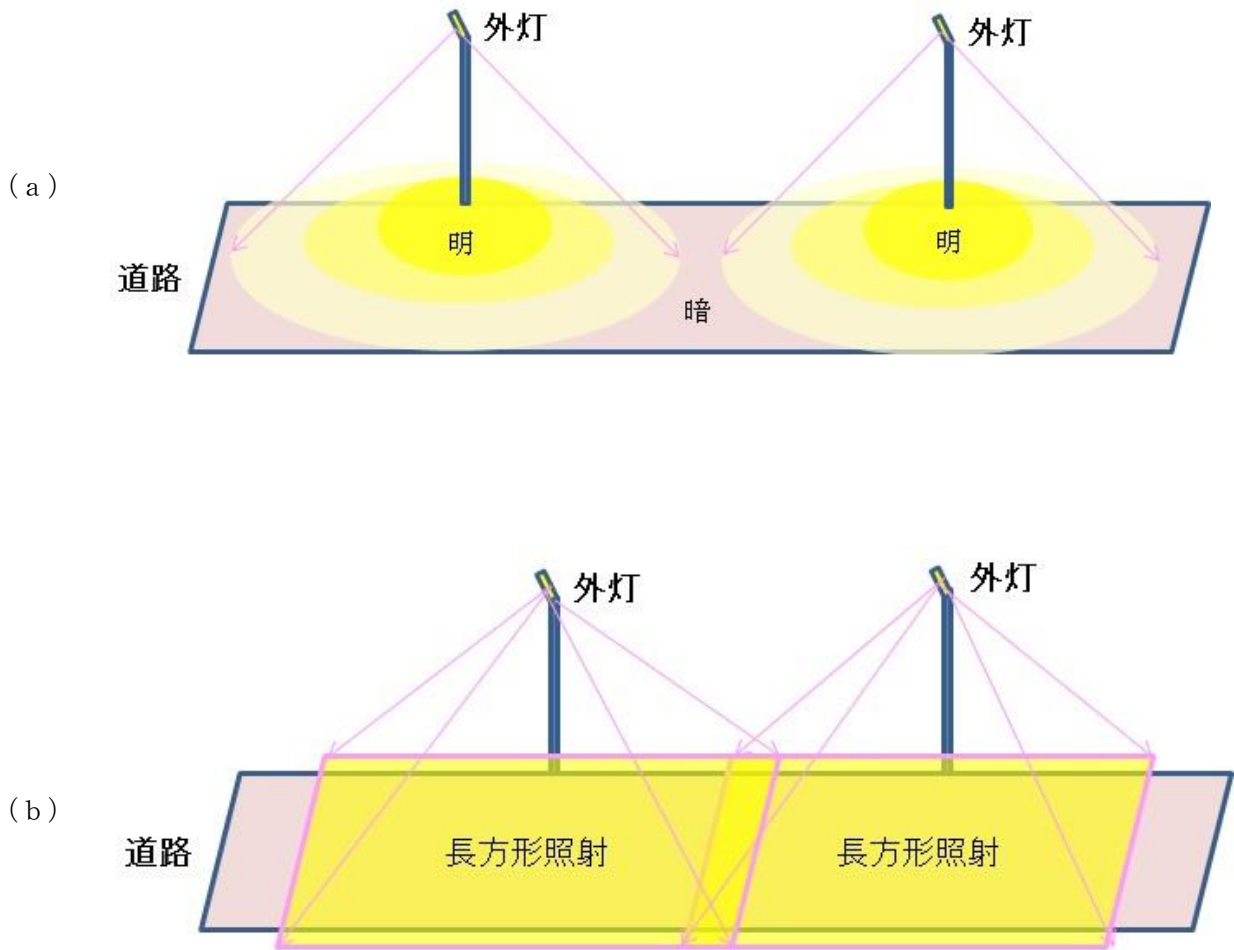


図3. 従来外灯と新外灯の比較

## <LW レンズによる照明で光害対策>

最近、環境に対する住人意識の高まりにより、照明による「光害」が問題化しています。図4のように外灯からの光がマンション（図4 a）や個人住宅（図4 b）に入り、問題になる場合があります。

この原因は、外灯などの光源から照明すべき対象以外に光が漏れて照らすことが原因です。蛍光灯照明や通常のLED照明を用いた場合、「漏れ光線」は360度、四方に照射されます。

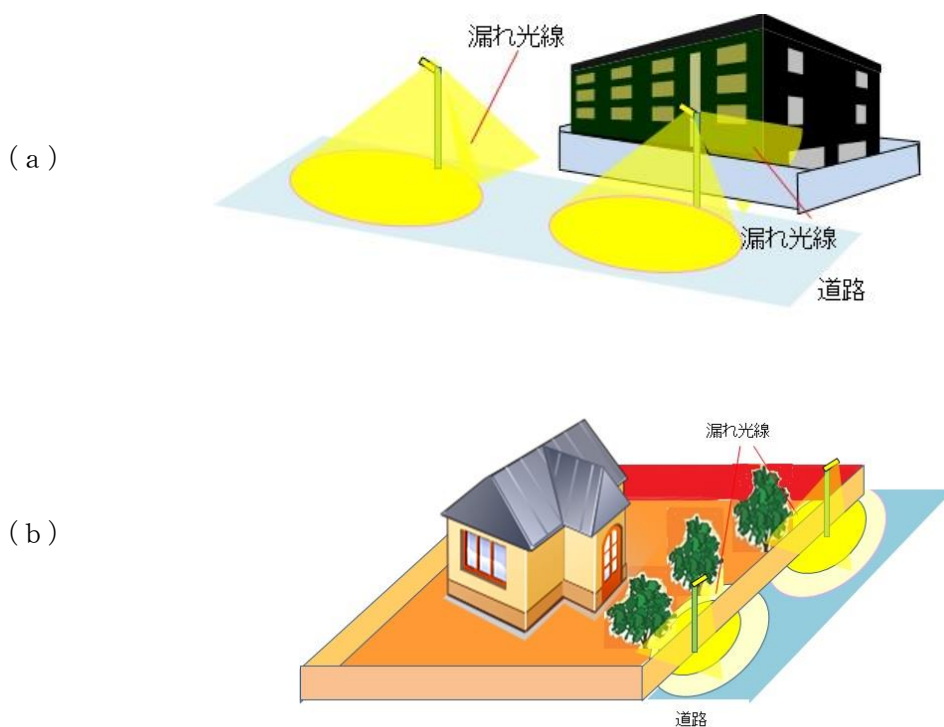


図4.マンション及び個人住宅への漏れ光線

図5は、LW レンズを用いた新外灯照明を示したものであります。道路に沿って、照射形状を長方形としたもので、LW レンズの光軸を調整して、光線が住宅の敷地に入らないようにしています。外灯の接地条件に合わせて「光害」対策が可能であります。

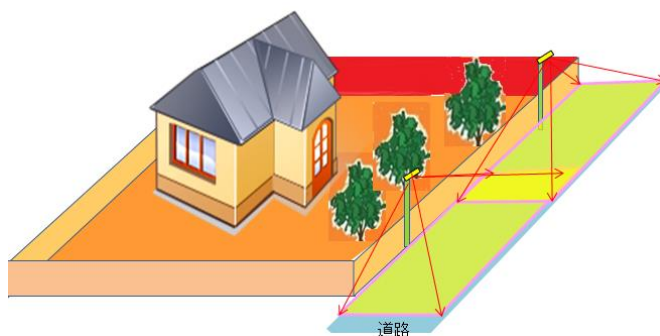


図5. LW レンズを用いた光害のない照明



## <LW レンズをトンネル照明に適用>

図6は、トンネル内で従来の蛍光灯を使用した場合の照度状態をシミュレーションしたもので、視覚的に表示してあります。照明器直下は明るいですが、照明器間の中間領域では暗くなっています。明るい領域から暗い領域を見ると、視覚的により暗く感じます。

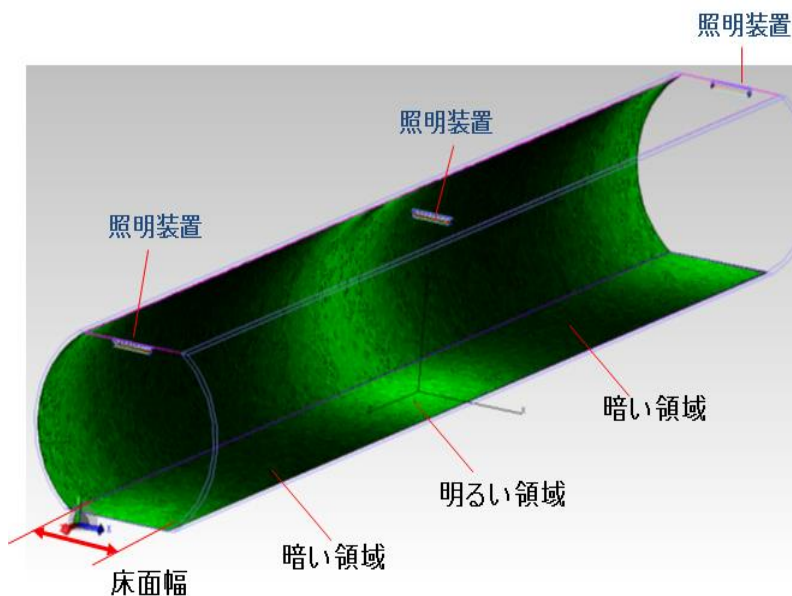


図6. 従来の蛍光灯使用の照度分布

図7は、図6の蛍光灯と同じ消費電力の条件で、LW レンズを用いた場合の照度分布を示します。LW レンズを用いることにより、照明器直下の光束を、レンズにより遠くに飛ばすことが出来るので、トンネル内の照度が一様に明るくなり、最も暗い中間領域も明るくなります。

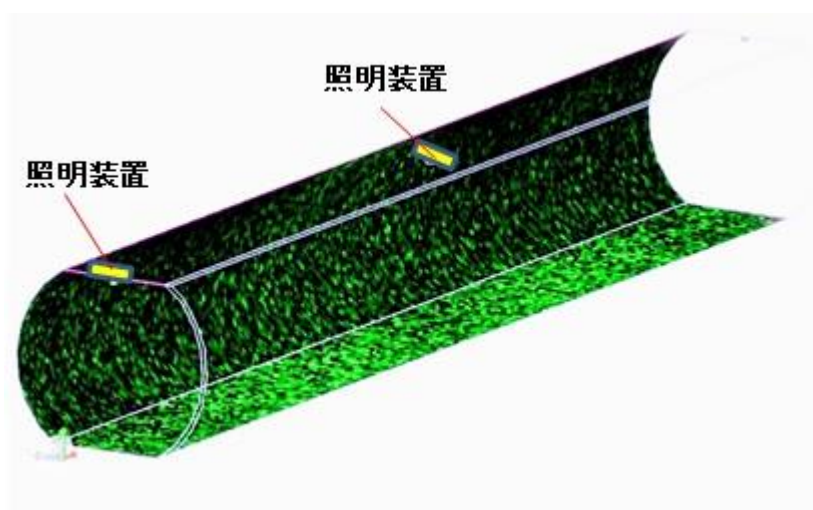


図7. LWレンズ使用の照度分布



図7で示した照明を実現したLED照明灯を以下に示します。消費電力が20W、30W版があり、それぞれ、一般灯と2次電池のバッテリーを有する保安灯があります。表中の「配光・拡散」の標記は、トンネル内を人が通行中、照射光が直接目に光が入らないようにレンズにより配光しています。また、グレア特性を抑制するため、拡散効果を適用しています。

■LP-750 20W型 一般灯 配光・拡散型 IP67 準拠 RoHS	
	<p><u>電源</u> AC 100～200V PSE 準拠</p> <p><u>一般灯</u> 電池は内蔵されていません。</p> <p><u>配光・拡散型</u> LW レンズを使用し配光を行いながら、眩しさを抑制した拡散光をご提供します。作業環境に合わせることが出来ます。</p> <p><u>用途例</u></p> <ul style="list-style-type: none"> <li>・高湿度、雨天環境でも使用出来ます。</li> <li>地下トンネル照明、食品工場照明</li> <li>水産加工場照明、屋外照明</li> </ul>

■LP-751 20W型 一般灯 配光・拡散型 IP67 準拠 RoHS バッテリー内蔵	
	<p><u>電源</u> AC 100～200V PSE 準拠</p> <p><u>保安灯</u> 2次電池が内蔵され、通電時に充電され、一般灯として動作します。停電時に自動点灯し、約30分間点灯します。</p> <p><u>配光・拡散型</u> LW レンズを使用し配光を行いながら、眩しさを抑制した拡散光をご提供します。作業環境に合わせることが出来ます。</p> <p><u>用途例</u></p> <ul style="list-style-type: none"> <li>・高湿度、雨天環境でも使用出来ます。</li> <li>地下トンネル照明、食品工場照明</li> <li>水産加工場照明、屋外照明</li> </ul>

<防水型LED照明器具 LP-750の使用仕様及び特性>

※カサと筐体は一体型

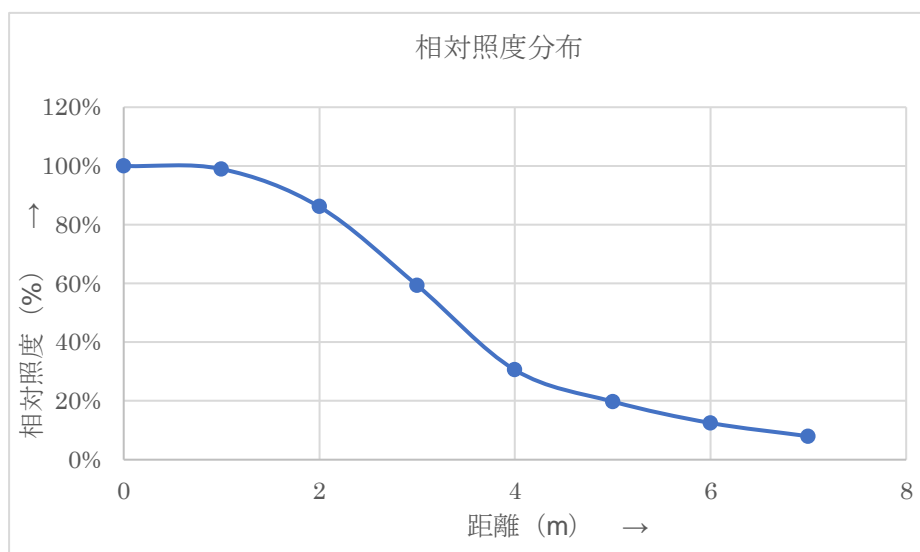
定格入力電圧	AC100/200V 50/60Hz
消費電流	AC100V時 210mA以下 AC200V時 120mA以下
力率	80%以上
動作電圧範囲	AC90~257V
消費電力	19.5W (AC200V時)
使用温度範囲	-10~45℃
耐電圧	AC1500V 1分間 (筐体-入力間)
絶縁抵抗	100MΩ以上 DC500V (筐体-入力間)
温度上昇	85℃以下
質量	3.0kg以下 (カサ含む)
保護等級	IP67
材質	カサ : ステンレス 筐体 : ポリカーボネイト ※使用ケーブルは外観図を参照。

光学的特性

項目	特性
発光色	昼白色 4600K~5600K
光束	1500 lm
色度座標値	(x, y)=(0.330, 0.318), (0.330, 0.360), (0.361, 0.385), (0.356, 0.351)
照度	高さ2.4m 直下 20 lx以上 (測定方法は4.2項による) 高さ2.4m 3m地点 16 lx以上

照度分布特性

(下記相対照度分布グラフに示す。)



<防水型保安用LED照明器具 LP-751 の使用仕様及び特性>

※カサと筐体は一体型

定格入力電圧	AC100/200V 50/60Hz
消費電流	AC100V 時 300mA 以下 AC200V 時 180mA 以下
力率	80%以上
動作電圧範囲	AC90~257V
消費電力	26W (AC200V 時 バッテリー充電完了時)
使用温度範囲	-10~35℃
耐電圧	AC1500V 1分間 (筐体-入力間)
絶縁抵抗	100MΩ 以上 DC500V (筐体-入力間)
温度上昇	85℃以下
質量	4.5kg 以下 (カサ含む)
保護等級	IP67
材質	カサ : ステンレス 筐体 : ポリカーボネイト ※使用ケーブルは外観図を参照。

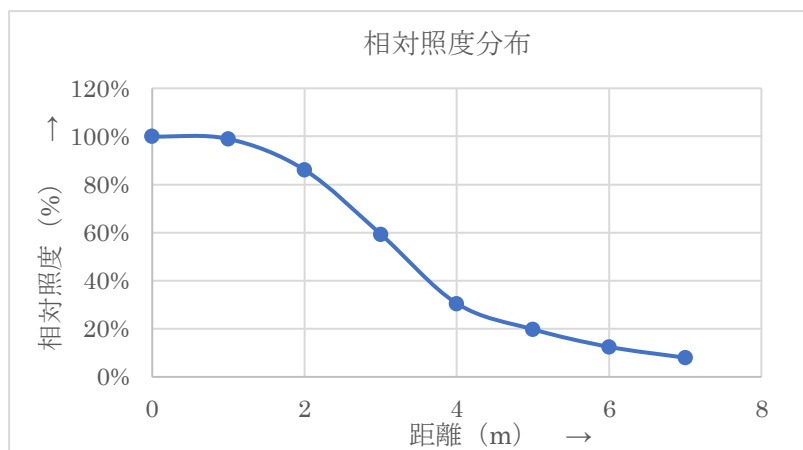
蓄電特性

項目	特性
バックアップ時間	30 分以上
回復充電	16 時間以上

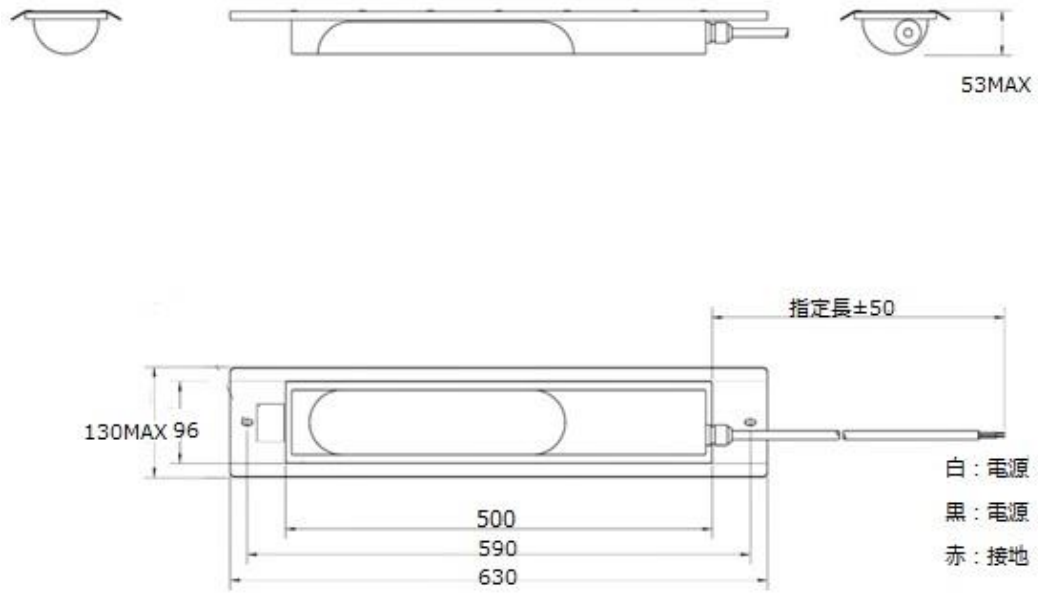
光学特性

項目	特性
発光色	昼白色 4600K~5600K
光束	1500 lm
色度座標値	(x, y)=(0.330, 0.318), (0.330, 0.360), (0.361, 0.385), (0.356, 0.351)
照度	高さ 2.4m 直下 20 lx 以上 (測定方法は 4. 2 項による) 高さ 2.4m 3m 地点 16 lx 以上

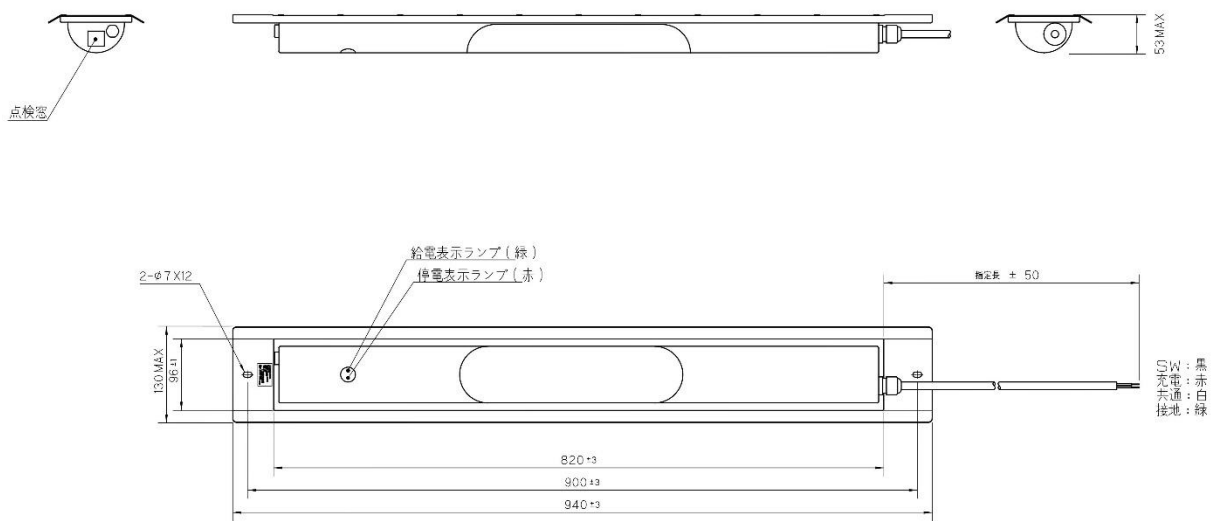
照度分布特性 (下記相対照度分布グラフに示す。)



LP-750 外觀図及び寸法



LP-751 外觀図及び寸法



■LP-760 30W型 一般灯 配光・拡散型 IP67 準拠 RoHS



電源 AC 100～200V PSE 準拠

一般灯

電池は内蔵されていません。

配光・拡散型

LW レンズを使用し配光を行いながら、眩しさを抑制した拡散光をご提供します。作業環境に合わせる事が出来ます。

用途例

- ・高湿度、雨天環境でも使用出来ます。  
地下トンネル照明、食品工場照明  
水産加工場照明、屋外照明

■LP-761 30W型 一般灯 配光・拡散型 IP67 準拠 RoHS バッテリー内蔵



電源 AC 100～200V PSE 準拠

保安灯

2次電池が内蔵され、通電時に充電され、一般灯として動作します。停電時に自動点灯し、約30分間点灯します。

配光・拡散型

LW レンズを使用し配光を行いながら、眩しさを抑制した拡散光をご提供します。作業環境に合わせる事が出来ます。

用途例

- ・高湿度、雨天環境でも使用出来ます。  
地下トンネル照明、食品工場照明  
水産加工場照明、屋外照明

<防水型LED照明器具 LP-760の使用仕様及び特性>

※カサと筐体は一体型

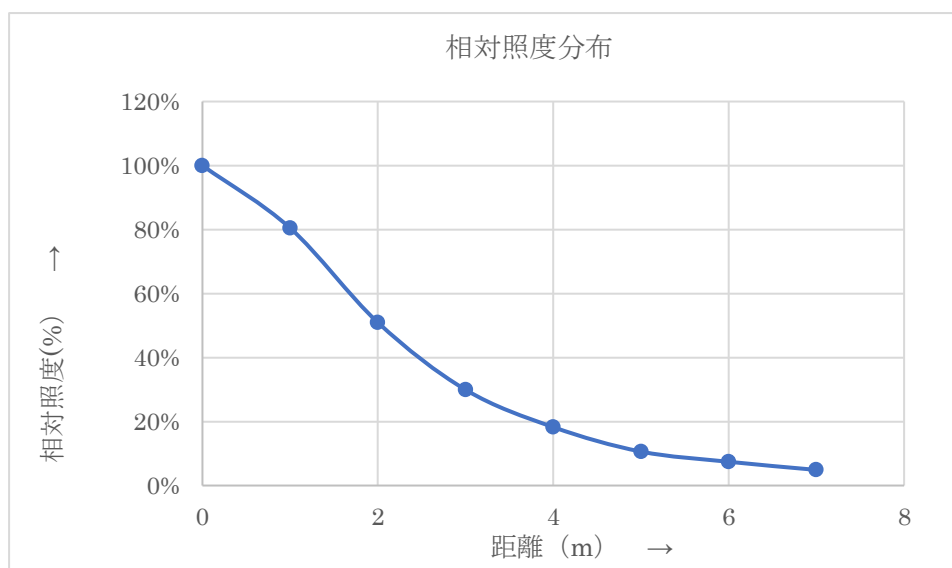
定格入力電圧	AC100/200V 50/60Hz
消費電流	AC100V時 310mA以下 AC200V時 170mA以下
力率	80%以上
動作電圧範囲	AC90~257V
消費電力	30W (AC200V時)
使用温度範囲	-10~45℃
耐電圧	AC1500V 1分間 (筐体-入力間)
絶縁抵抗	100MΩ以上 DC500V (筐体-入力間)
温度上昇	85℃以下
重量	3.5kg以下 (カサ含む)
保護等級	IP67
材質	カサ : ステンレス 筐体 : ポリカーボネイト ※使用ケーブルは外観図を参照。

光学的特性

項目	特性
発光色	昼白色 4600K~5600K
光束	2250 lm
色度座標値	(x, y)=(0.330, 0.318), (0.330, 0.360), (0.361, 0.385), (0.356, 0.351)
照度	高さ2.4m 直下 45 lx以上 (測定方法は4.2項による) 高さ2.4m 3m地点 13 lx以上

照度分布特性

(下記相対照度分布グラフに示す)



<防浸形保安用LED照明器具 LP-761の使用仕様及び特性>

※カサと筐体は一体型

定格入力電圧	AC100/200V 50/60Hz
消費電流	AC100V時 440mA以下 AC200V時 230mA以下
力率	80%以上
動作電圧範囲	AC90~257V
消費電力	37W (AC200V時 バッテリー充電完了時)
使用温度範囲	-10~35℃
耐電圧	AC1500V 1分間 (筐体-入力間)
絶縁抵抗	100MΩ以上 DC500V (筐体-入力間)
温度上昇	85℃以下
重量	5.5kg以下 (カサ含む)
保護等級	IP67
材質	カサ : ステンレス 筐体 : ポリカーボネイト ※使用ケーブルは外観図を参照。

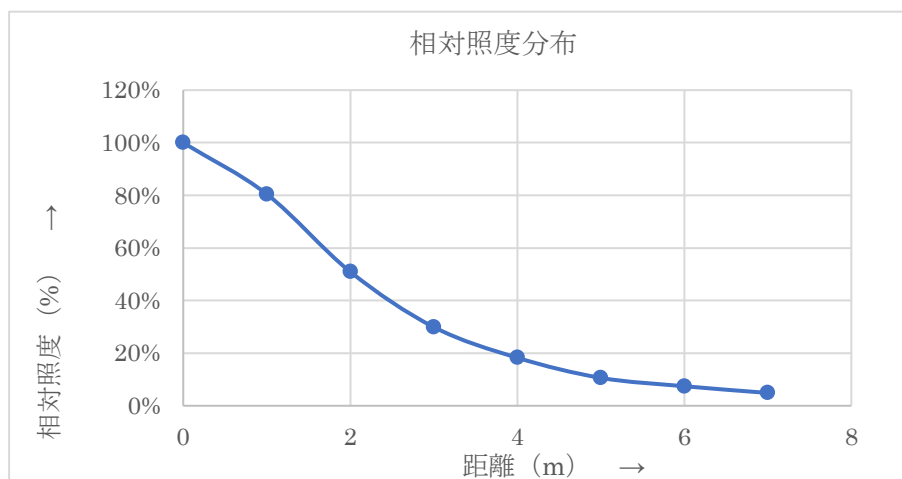
蓄電特性

項目	特性
バックアップ時間	30分以上
回復充電	16時間以上

光学的特性

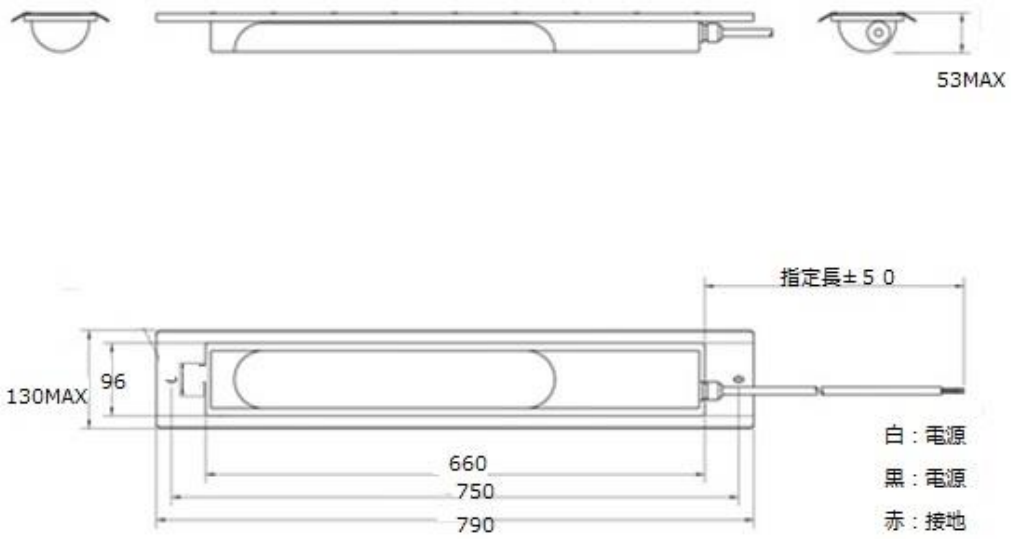
項目	特性
発光色	昼白色 4600K~5600K
光束	2250 lm
色度座標値	(x, y)=(0.330, 0.318), (0.330, 0.360), (0.361, 0.385), (0.356, 0.351)
照度	高さ2.4m 直下 45 lx以上 (測定方法は4.2項による) 高さ2.4m 3m地点 13 lx以上

照度分布特性

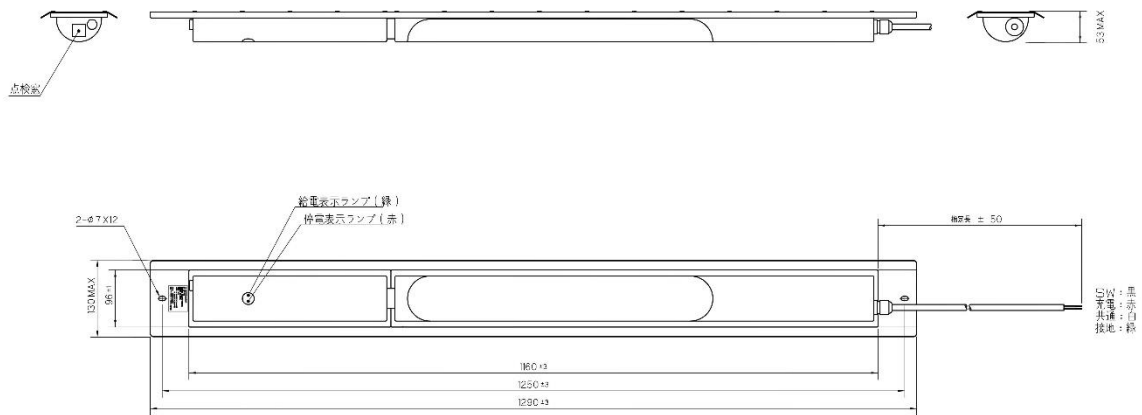




LP-760 外觀図及び寸法



LP-761 外觀図及び寸法



以下のLP-78系(20W)、LP-79系(30W)は一般灯と保安灯の2種類が用意されています。このタイプは、透明(クリア)カバーが用いられ、LWレンズの能力を最大限活かす設計がなされています。「配光型」の意味は、設置条件により、「**必要なところに必要な照明**」するためレンズ配光の制御が可能です。お客様のご要望により配光設計することも出来ます。

■LP-780	20W型	一般灯	配光型	IP67 準拠	RoHS
■LP-781	20W型	保安灯	配光型	IP67 準拠	RoHS
■LP-790	30W型	一般灯	配光型	IP67 準拠	RoHS
■LP-791	30W型	保安灯	配光型	IP67 準拠	RoHS



電源 AC 100~200V PSE 準拠

クリアカバー仕様

照明にはクリアカバーにより配光レンズ特性の性能を最大限引き出し、省電力で長距離・広範囲な照明に適します。

一般灯

電池は内蔵されていません。

保安灯

2次電池が内蔵され、通電時に充電され、一般灯として動作します。停電時に自動点灯し、約30分間点灯します。

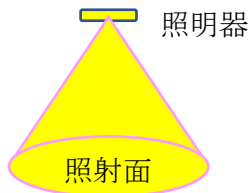
配光型

お客様のご要望に合わせて、設置場所を考慮して、最適な配光特性を設計します。

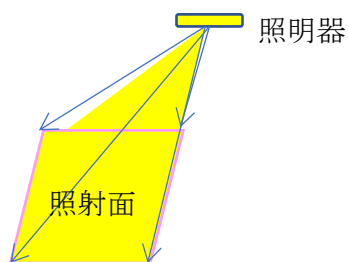
用途例

- ・屋外環境で使用出来、停電時に保安灯として点灯します。
- 道路外灯照明、駐車場照明、公園等広場、トンネル照明、広い倉庫、工場

従来照明(拡散照明型)



LWレンズ照明



「必要なところに必要な照明」

〈LP-77 系、LP-78 系及び LP-79 系の光束及び寸法〉

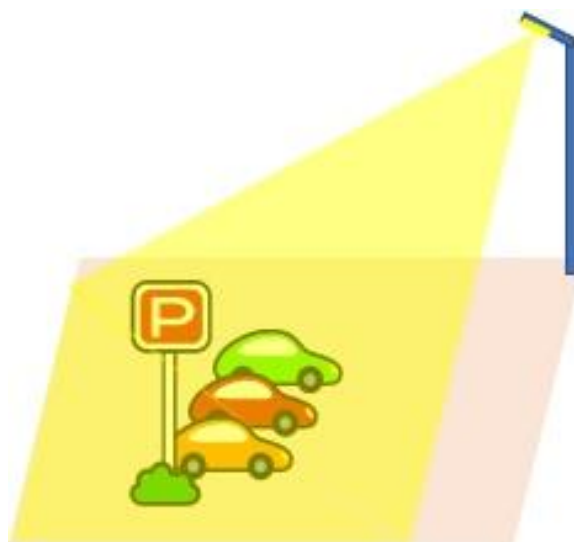
型式	消費電力 W	全光束 lm	本体（カバー）寸法（mm）		
			全長	幅	高さ
LP-770, 771	10	750	500	96	50
LP-780, 781	19.5	1,500	500	96	50
LP-790, 790	26	2,250	660	96	50

〈使用用途場所の例〉

長距離、広範囲な領域を照明したい場合に最適です。

例えば、駐車場、道路、公園、工場、加工場、倉庫、校庭、農園など。

※設置場所に合わせた光学設計が可能です。都内の小規模な駐車場照明で、光が民家等に漏れないように設計することも可能です。



〈LW レンズによる照明イメージ〉

<防水型LED照明器具 LP-770, 780, 790 の使用仕様>

※カサと筐体は一体型

定格入力電圧	AC100/200V 50/60Hz
消費電流	AC100V 時 310mA 以下 AC200V 時 170mA 以下
力率	80%以上
動作電圧範囲	AC90~257V
消費電力	10W, 20W, 30W (AC200V 時)
使用温度範囲	-10~45℃
耐電圧	AC1500V 1 分間 (筐体-入力間)
絶縁抵抗	100MΩ 以上 DC500V (筐体-入力間)
温度上昇	85℃以下
重量	3.5kg 以下 (カサ含む)
保護等級	IP67
材質	カサ : ステンレス 筐体 : ポリカーボネイト (クリアタイプ) レンズ : LWタイプ ※使用ケーブルは外観図を参照。

<光学的特性>

項目	特性
発光色	昼白色 4600K~5600K
光束	2250 lm(30W)、1500lm(20W)、750lm (10W)
色度座標値	(x, y)=(0.330, 0.318), (0.330, 0.360), (0.361, 0.385), (0.356, 0.351)
照度	高さ 2.4m 直下 45 lx 以上 (測定方法は4. 2項による) 高さ 2.4m 3m 地点 13 lx 以上

LP-71 系、LP-72 系は、従来の蛍光灯の照明環境をお求めの皆様用に用意されたものです。拡散カバーを用いて、蛍光灯のような拡散光を得ることが出来ます。したがって、LED レンズは使用していません。

■LP-710	20W型	一般灯	拡散型	IP67 準拠	RoHS
■LP-711	20W型	保安灯	拡散型	IP67 準拠	RoHS
■LP-720	30W型	一般灯	拡散型	IP67 準拠	RoHS
■LP-721	30W型	保安灯	拡散型	IP67 準拠	RoHS

	<p><u>電源</u> AC 100～200V PSE 準拠</p>
<p>照明器</p>	<p><u>拡散カバー仕様</u></p>
	<p>照明カバーに乳白色のプラスチックが使われていて、蛍光灯に近い照明を実現しています。</p>
<p>照射面</p>	<p>※配光レンズは使用していませんので 照度分布は蛍光灯と同様の拡散照明となります。</p>
	<p><u>一般灯</u></p>
	<p>電池は内蔵されていません。</p>
	<p><u>保安灯</u></p>
	<p>2次電池が内蔵され、通電時に充電され、 一般灯として動作します。停電時に自動 点灯し、約30分間点灯します。</p>
	<p><u>用途例</u></p>
	<p>・屋外環境で使用出来、停電時に保安 灯して点灯します。 道路外灯照明、駐車場照明、公園等広 場、 トンネル照明、広い倉庫、工場</p>

<防水型LED照明器具 LP-710、720 の使用仕様>

※カサと筐体は一体型

定格入力電圧	AC100/200V 50/60Hz
消費電流	AC100V 時 310mA 以下 AC200V 時 170mA 以下
力率	80%以上
動作電圧範囲	AC90～257V
消費電力	20W、30W (AC200V 時)
使用温度範囲	-10～45℃
耐電圧	AC1500V 1 分間 (筐体-入力間)
絶縁抵抗	100MΩ 以上 DC500V (筐体-入力間)
温度上昇	85℃以下
重量	3.5kg 以下 (カサ含む)
保護等級	IP67
材質	カサ : ステンレス 筐体 : ポリカーボネイト (乳白色) ※使用ケーブルは外観図を参照。

光学的特性

項目	特性
発光色	昼白色 4600K～5600K
光束	2250 lm(30W)、1500lm(20W)
色度座標値	(x, y)=(0.330, 0.318), (0.330, 0.360), (0.361, 0.385), (0.356, 0.351)
照度	高さ 2.4m 直下 45 lx 以上 (測定方法は4. 2 項による) 高さ 2.4m 3m 地点 13 lx 以上

<防水型LED照明器具 LP-710、720 の光束及び寸法>

型式	消費電力 W	全光束 lm	本体 (カバー) 寸法 (mm)		
			全長	幅	高さ
LP-710, 711	19.5	1,500	500	96	50
LP-720, 721	26	2,250	660	96	50

<使用用途場所の例>

蛍光灯の代替として、雨や高湿度な環境の照明に最適です。屋外照明、水気のある屋内照明にも適しています。



当社は、ISO9001（品質マネジメントシステム）および、ISO14001（環境マネジメントシステム）の認証を取得し、品質管理・環境保全に積極的に取り組んでおります。



マイクロコントロールシステムズ株式会社

〒384-0414 長野県佐久市下越 143

E-mail: info@micro-control.co.jp

TEL. 0267-81-1311 FAX. 0267-81-1312